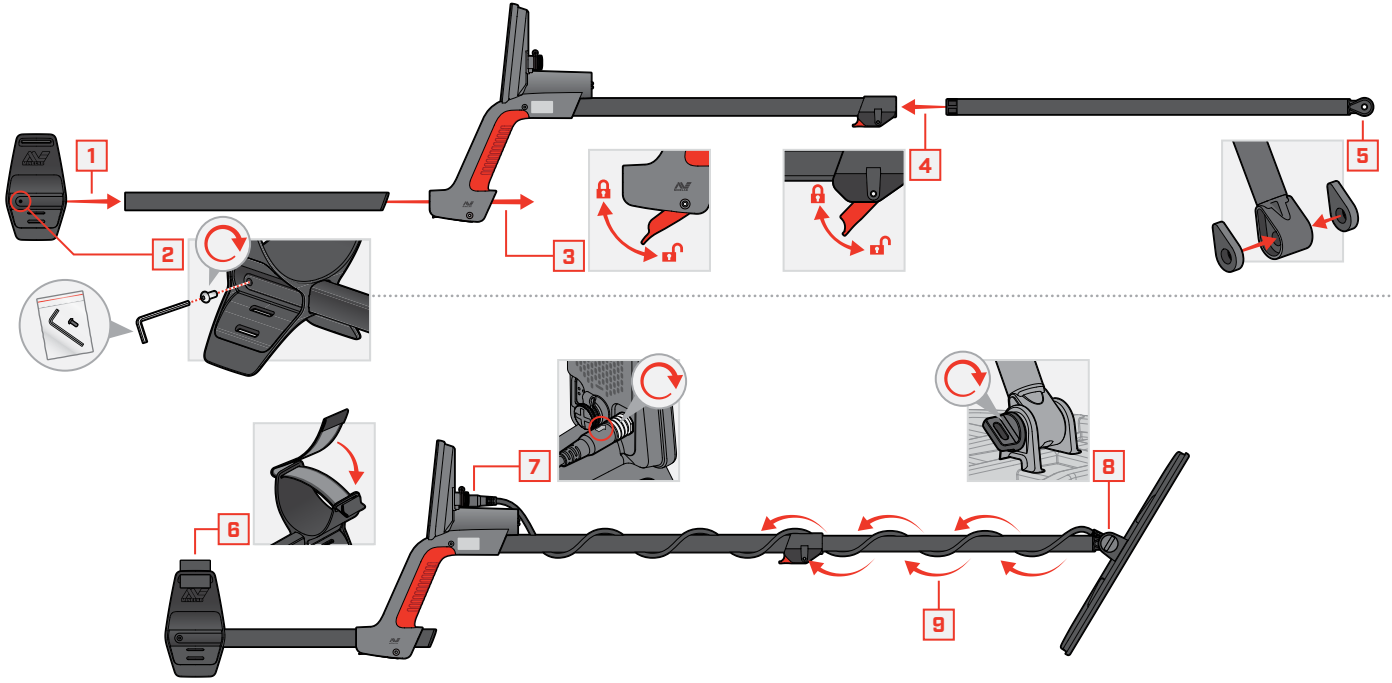




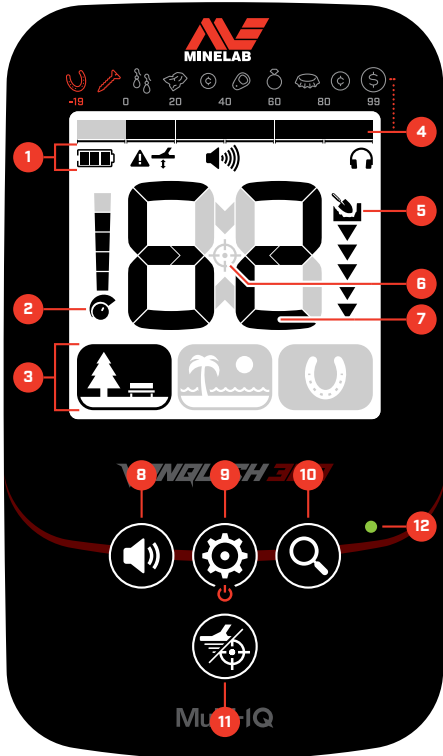
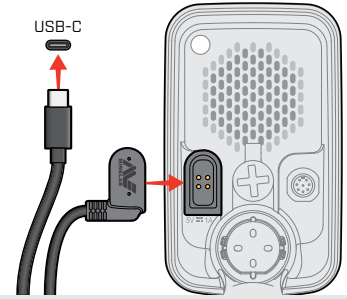
## ASSEMBLY असेवली | 어셈블리 | 装配



## CHARGING चार्जिंग | 충전 | 充电中

**!** The power delivered by the charging source must be minimum 5 W in order to achieve the maximum charging speed.  
 अधिकतम चार्जिंग गति प्राप्त करने के लिए चार्जिंग स्रोत द्वारा प्रदत्त शक्ति न्यूनतम 5 W होनी चाहिए।  
 최대 충전 속도를 위해 충전기 출력은 최소 5 W 이상이어야 합니다.  
 充电源提供的功率必须至少为 5 瓦, 以实现最大充电速度。

**7 HOURS**  
 7 घंटे  
 7시간  
 7小时



## DISPLAY डस्प्ले | 디스플레이 | 显示屏

- |  |  |   |
|--|--|---|
| <b>1 STATUS BAR</b><br>स्टेटस बार<br>상태 바<br>状态条                 | <b>Battery Level</b><br>बैटरी स्तर<br>배터리 잔량<br>电池电量 | <b>Warning</b><br>चेतावनी<br>경고<br>警告   |
| <b>Ground Balance</b><br>ग्राउंड बैलेंस<br>그라운드밸런스<br>自动地平衡      | <b>Volume</b><br>आयतन<br>음량<br>音量                    | <b>Headphones</b><br>हेडफोन<br>헤드폰<br>耳机  |
| <b>2 SENSITIVITY LEVEL</b><br>संवेदनशीलता स्तर<br>감도 수준<br>灵敏度级别 | <b>3 SEARCH MODES</b><br>सर्व मोड<br>검색 모드<br>搜索模式   | <b>4 DISCRIMINATION SCALE &amp; TARGET GUIDE</b><br>भेदभाव पैमाना और लक्ष्य मार्गदर्शिका<br>식별 눈금 및 목표물 안내<br>判别标度与目标指南 |
| <b>5 DEPTH GAUGE</b><br>गहराई गेज<br>깊이 게이지<br>深度计               | <b>6 PINPOINT</b><br>सटीक<br>핀포인트<br>定位              | <b>7 TARGET IDENTIFICATION NUMBER</b><br>लक्ष्य पहचान संख्या<br>타겟 식별 번호<br>目标 ID 号                                     |

## CONTROLS नियंत्रण | 컨트롤 | 控制

- |  |  |  |   |
|--|--|--|---|
| <b>8</b> <b>VOLUME</b><br>आयतन<br>음량<br>音量 | <b>9</b> <b>ADJUST SENSITIVITY</b><br>संवेदनशीलता<br>감도<br>调整灵敏度 | <b>10</b> <b>SEARCH MODES</b><br>सर्व मोड<br>검색 모드<br>搜索模式 | <b>11</b> <b>PINPOINT</b><br>सटीक<br>핀포인트<br>定位 |
| <b>11</b> <b>POWER</b><br>पावर<br>파워<br>电源 | <b>12</b> <b>CHARGE STATUS</b><br>चार्ज स्थिति<br>충전 상태<br>充电状态  |  |   |